

2008年北京パラリンピック競技大会 日本選手団リザルト

■アーチェリー

<ランキングラウンド>

種目	出場数	選手名	順位	得点	種目	出場数	選手名	順位	得点
男子 個人戦 リカーブ スタンディング	24	原口 章	20	557	女子 個人戦 リカーブ スタンディング	20	山川 八重	8	627
		小野寺公正	5	620			小西貴美子	12	561
		長谷川貴大	7	611			斉藤あや子	9	536
男子 個人戦 リカーブ W1/W2	30	永沼 庸彦	20	576	女子 個人戦 リカーブ W1/W2	20	中西 彩	19	543
		吉田 信次	22	560			女子 個人戦 コンパウンド オープン	8	神谷千恵子

<個人戦>

選手名	種目	ラウンド	勝敗	スコア	end1	end2	end3	end4	対戦相手		成績	備考
									氏名	国名		
原口 章	男子 個人戦 リカーブ スタンディング	1/16予選	負	83-109	17	25	20	21	MEUNIER Fabrice	FRA	23位	予選敗退
小野寺公正	男子 個人戦 リカーブ スタンディング	1/16予選	シード									予選敗退
		1/8予選	負	96-100	27	20	24	25	INKAEW Sakon	THA	12位	
長谷川貴大	男子 個人戦 リカーブ スタンディング	1/16予選	シード									予選敗退
		1/8予選	負	94-100	24	24	24	22	LYOCSA Imrich	SVK	14位	
永沼 庸彦	男子 個人戦 リカーブ W1/W2	1/16予選	負	80-93	23	21	20	16	GILBERT Stephane	FRA	27位	予選敗退
吉田 信次	男子 個人戦 リカーブ W1/W2	1/16予選	勝	89-74	25	23	22	19	OEHME Mario	GER	14位	予選敗退
		1/8予選	負	98-106	27	27	21	23	TSENG Lung-Hui	TPE		
山川 八重	女子 個人戦 リカーブ スタンディング	1/16予選	シード								10位	予選敗退
		1/8予選	負	90-93	22	19	24	25	SALDEN-OTTEN Eliane	NED		
小西貴美子	女子 個人戦 リカーブ スタンディング	1/16予選	シード								14位	予選敗退
		1/8予選	負	79-85	18	15	21	25	KIM Ki-Hee	KOR		
斉藤あや子	女子 個人戦 リカーブ W1/W2	1/16予選	シード								5位	入賞
		1/8予選	勝	86-76	21	18	23	24	MURRAY Kate	GBR		
		準々決勝	負	90-96	25	21	28	16	XIAO Yanhong	CHN		
神谷千恵子	女子 個人戦 コンパウンド オープン	準々決勝	勝	107-106	28	26	27	26	REPPE Zandra	SWE	銀メダル	
		準決勝	勝	106-104	28	26	27	25	SU Gulbin	TUR		
		決勝	負	98-112	26	22	27	23	BROWN Danielle	GGR		
中西 彩	女子 個人戦 リカーブ W1/W2	1/16予選	勝	82-78	14	23	21	24	OZTURK Hanife	TUR	4位	入賞
		1/8予選	勝	82-74	17	23	23	19	SIDKOVA Marketa	CZE		
		準々決勝	勝	90-84	20	27	17	26	MAUFRAS du CHATEL	FRA		
		準決勝	負	76-82	13	20	20	23	FU Hongzhi	CHN		
		3位決定戦	負	94-98	25	21	25	23	XIAO Yanhong	CHN		

<団体戦>

選手名	種目	出場数	ラウンド	勝敗	スコア	end1	end2	end3	end4	対戦相手		成績	備考
										氏名	国名		
小野寺 長谷川 原口	男子 団体戦 リカーブ オープン	10	1/8予選	シード							4位	入賞	
			1/4予選	勝	188-183	27/21	27/21	24/23	25/20	スペイン			
			準決勝	負	188-201	22/16	22/26	26/24	25/27	韓国			
			3位決定戦	負	194-207	28/26	24/24	24/25	20/23	イタリア			
小西 斉藤 山川	女子 団体戦 リカーブ オープン	8	1/4予選	負	167-174	17/22	22/24	15/24	21/22	チェコ	5位	入賞	

■陸上競技

選手名	種目	出場数	ラウンド	組数	順位 (位/人)	記録	POINT	風向 風力	成績	備考
永尾 嘉章	男子 200m T54	22	予選	3	3/8	26.14			予選敗退	
	男子 400m T54	26	予選	3	3/7	49.75			準決勝敗退	
準決勝			2	6/8	51.66					
小谷 謙二	男子 400m T54	26	予選	3	5/5	50.32			予選敗退	
	男子 800m T54	20	予選	3		DNF			準決勝敗退	予選 救済
17			準決勝	2	7/9	1:35.83				
松永 仁志	男子 400m T53	20	予選	3	6/7	55.38			予選敗退	
	男子 800m T53	17	予選	3	4/5	1:42.55			予選敗退	
寒川 進	男子 400m T53	20	予選	3	5/6	54.67			予選敗退	
	男子 800m T53	17	予選	3	5/6	1:46.65			予選敗退	
伊藤 智也	男子 400m T52	13	予選	2	1/6	59.21			金メダル	大会新
		8	決勝	1	1/8	57.25				
	男子 800m T52	10	予選	2	1/5	1:52.31			金メダル	世界新
		決勝	1	1/8	1:53.42					
高田 晃一	男子 100m T11	27	予選	7	2/4	12.16		+0.6	予選敗退	
	男子 走幅跳 F11	9	決勝	1	5/9	5.74		+1.3	5位	入賞
多川 知希	男子 100m T46	19	予選	3	3/6	11.39		+0.7	予選敗退	
	男子 200m T46	21	予選	3	3/8	23.38		-0.1	予選敗退	
山本 篤	男子 100m T42	6	決勝	1	5/6	13.68		-1.3	5位	入賞
	男子 走幅跳 F42/44	13	決勝	1	2/13	5.84	989	±0	銀メダル	
堀越 信司	男子 1500m T13	18	予選1	3	5/6	4:11.36			予選敗退	
	男子 5000m T13	15	予選	2	7/8	16:27.36			予選敗退	
鈴木 徹	男子 走高跳 F44/46	10	決勝	1	5/10	1.93			5位	入賞
大井 利江	男子 円盤投 F53/54	9	決勝	1	3/9	26.21	1032		銅メダル	
尾崎 峰穂	男子 やり投 F11/12	9	決勝	1	6/9	44.46	908		6位	入賞
佐藤 真海	女子 走幅跳 F44	6	決勝	1	6/6	4.28		-0.1	6位	
	女子 100m T44								DNS	棄権
小谷・永尾・松永・寒川	男子 4x400mリレー T53-54	7	予選	2	3/3	3:23.17			予選敗退	
中西 麻耶	女子 100m T44	11	予選	2	4/6	13.93		-0.7	6位	入賞
			決勝	1	6/8	14.24		-0.2		
	女子 200m T44	9	決勝	1	4/9	28.98		+1.1	4位	入賞
藤田真理子	女子 円盤投 F35/36	11	決勝	1	9/11	15.51			9位	
	女子 砲丸投 F35/36	11	決勝	1	9/11	6.62	744		9位	
二宮 尚寛	男子 1500m T46	23	予選	2	11/12	4:16.79			予選敗退	
	男子 5000m T46	15	決勝	1	10/15	15:35.44			10位	
山本・鈴木・多川・二宮	男子 4x100mリレー T42-46	5	決勝	1		DQ				失格
八巻 智美	女子 100m T52	8	決勝	1	2/8	21.00			銀メダル	
	女子 200m T52	8	決勝	1	2/8	37.44		-0.5	銀メダル	
田中 照代	女子 100m T52	8	決勝	1	3/8	21.33			銅メダル	
	女子 200m T52	8	決勝	1	4/8	40.36		-0.5	4位	入賞
加藤 有希	女子 100m T36	8	決勝	1	4/8	15.42		+0.3	4位	入賞
	女子 200m T36	7	決勝	1	5/7	33.53		-0.2	5位	入賞
澤田 優蘭	女子 100m T13	17	予選	3	5/5	14.18		-0.7	予選敗退	
	女子 走幅跳 F13	14	決勝	1	9/14	4.93		+0.1	9位	
土田和歌子	女子 5000m T54								DNS	棄権
	女子 マラソン T54								DNS	棄権

選手名	種目	出場数	ラウンド	組数	順位 (位/人)	記録	POINT	風向 風力	成績	備考
高田 稔浩	男子 400m T52	13	予選	2	4/7	1:02.91			銀メダル	
		8	決勝	1	2/8	1:00.32				
	男子 800m T52	10	予選	2	1/4	1:58.91			銀メダル	
			決勝	1	2/8	1:53.67				
	男子 マラソン T52	7	決勝	1	3/7	1:40.20			銅メダル	
上与那原寛和	男子 200m T52	9	決勝	1	6/9	32.46		+0.4	6位	入賞
	男子 400m T52	13	予選	2	3/6	1:01.11			6位	入賞
		8	決勝	1	6/8	1:02.12				
	男子 800m T52	10	予選	2	2/5	2:00.84			4位	入賞
			決勝	1	4/8	2:00.65				
男子 マラソン T52	7	決勝	1	2/7	1:40.10			銀メダル		
廣道 純	男子 400m T53	20	予選	3	3/7	52.78			8位	入賞
			決勝	1	8/8	51.54				
	男子 800m T53	17	予選	3	2/6	1:40.38			8位	入賞
			決勝	1	8/8	1:37.86				
	男子 5000m T54	30	予選	3	3/10	10:52.28			予選敗退	
男子 マラソン T54	38	決勝	1	7/38	1:23:23			7位	入賞	
安岡チヨーク	男子 200m T54	22	予選	3	7/7	26.57			予選敗退	
	男子 400m T54	26	予選	3	6/7	50.24			予選敗退	
	男子 800m T54	20	予選	3	2/7	1:36.51			準決勝敗退	
		17	準決勝	2	4/8	1:40.39				
	男子 1500m T54	36	予選	5	2/7	3:17.28			準決勝敗退	
			準決勝	2	3/8	3:10.53				
	男子 マラソン T54	38	決勝	1	13/38	1:24:04			13位	
笹原 廣喜	男子 800m T54	20	予選	3	3/6	1:37.54			準決勝敗退	
		17	準決勝	2	8/8	1:41.28				
	男子 マラソン T54	40	決勝	1	2/38	1:23:17			銀メダル	
山本 浩之	男子 1500m T54	36	予選	5	5/7	3:15.92			準決勝敗退	予選 接触/救済
			準決勝	2	6/9	3:10.37				
	男子 マラソン T54	38	決勝	1	6/38	1:23:22			6位	入賞
副島 正純	男子 1500m T54	36	予選	5	2/7	3:14.17			準決勝敗退	
			準決勝	2	4/8	3:10.69				
	男子 5000m T54	30	予選	3	3/10	10:22.43			予選敗退	
	男子 マラソン T54	38	決勝	1	12/38	1:23:55			12位	
洞ノ上浩太	男子 5000m T54	30	予選	3	3/10	10:14.55			5位	入賞
			決勝	1	5/10	10:23.70				
	男子 マラソン T54	38	決勝	1	5/38	1:23:22			5位	入賞
加治佐博昭	男子 マラソン T12	26	決勝	1	21/26	2:56:31			21位	
高橋 勇市	男子 マラソン T12	26	決勝	1	16/26	2:43:38			16位	
新野 正仁	男子 マラソン T12	26	決勝	1	19/26	2:51:14			19位	

■ポッチャ

選手名	種目	出場数	ラウンド	組数	勝敗	スコア	対戦相手		予選成績				成績	備考
							選手名	国	順位	勝敗	得点	失点		
木谷 隆行	混合 個人戦 BC1	20	予選	4	負	4-4 (0-4)	PARK Jae-Suk	KOR	5/5	1勝3敗	12	18	17位	予選敗退
					勝	4-3	RICHARDSON Brock	CAN						
					負	2-5	SHELLY Gabriel	IRL						
					負	2-6	IBARBURE Mauricio	ARG						
廣瀬 隆喜	混合 個人戦 BC2	28	予選	7	勝	4-3	LOUNG John	HKG	2/4	2勝1敗	12	14	14位	予選敗退
					負	0-10	MURRAY Nigel	GBR						
					勝	8-1	BONNER Keri	NZL						
内田 恵三	混合 個人戦 BC2	28	予選	7	勝	6-0	OLLIKKA Timo	FIN	1/4	3勝	17	6	5位	入賞
					勝	6-2	ROBINSON Zoe	GBR						
					勝	5-4	DUKOVICH Adam	CAN						
			準々決勝	負	1-3	MARTIN Manuel Angel	ESP							
海沼 理佐	混合 個人戦 BC2	28	予選	7	勝	4-2	LEAHY Tom	IRL	4/4	1勝2敗	8	15	22位	
					負	2-8	FERREIRA Fernando	POR						
					負	2-5	BENTLEY Dan	GBR						
日本	混合 チーム戦 BC1/BC2	12	予選	4	負	4-7	POR		3/3	0勝2敗	8	14	10位	予選敗退
					負	4-7	NOR							

■馬術

選手名	種目	出場数	ラウンド	順位 (位/人)	E	H	C	M	B	スコア	総合 スコア	成績	備考
渋谷 豊	個人 チャンピオンシップ グレード3	12	決勝	12/12	50.000	47.600	48.000	48.800	47.200	48.320		12位	
	個人 フリースタイル グレード3	12	決勝	12/12	4.556	4.333	4.333	4.889	4.778	22.889	48.278	12位	
					5.000	4.889	5.611	4.889	5.000	25.389			

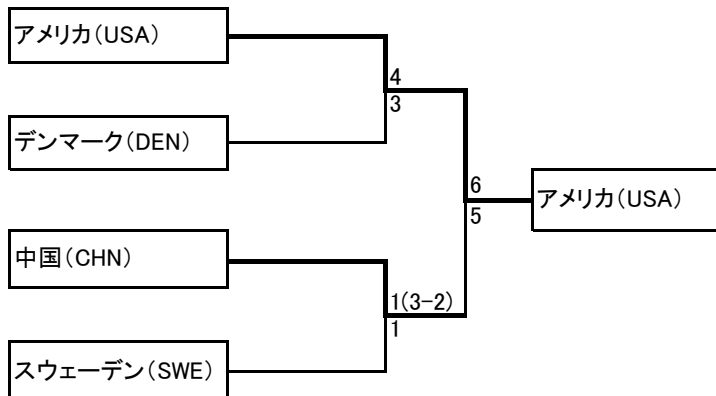
■自転車

選手名	パイロット	種目	出場数	ラウンド	順位 (位/人)	記録	対戦相手		成績	備考	
							選手名(パイロット)	国			
石井 雅史		男子 個人追い抜き(CP4)	9	予選	1/9	3:37.848	JIRKA Lubos	CZE	銀メダル		
				決勝	2	3:40.157	SCOTT Christopher	AUS			
			男子 1キロタイムトライアル(CP4)		決勝	1/8	1:08.771			金メダル	世界新
			男子 個人タイムトライアル(CP4)	9	決勝	3/9	36:10.20			銅メダル	
		男子 個人ロードレース(LC1/LC2/CP4)	36	決勝		DNF					
藤田 征樹		男子1キロタイムトライアル(LC3/LC4)	20	決勝	2/20	1:17.314			銀メダル		
		男子 個人追い抜き(LC3)	10	予選	2/10	3:52.253	MILTON Michael	AUS	銀メダル		
				決勝	2/2	3:55.535	RICHARDSON Simon	GBR			
			男子 個人タイムトライアル(LC3)	11	決勝	3/11	38:38.96			銅メダル	
		男子 個人ロードレース(LC3/LC4/CP3)	29	決勝	19/29	1:41:03.92			19位		
小川 睦彦		混合 個人タイムトライアル(CP1/CP2)	8	決勝	8/11	25:35.80			8位	入賞	
		混合 個人ロードレース(CP1/CP2)	11	決勝	4/11	49:47.59			4位	入賞	
大城 竜之 高橋 仁		男子 1キロタイムトライアル(B&VI)	16	決勝	5/16	1:04.593			5位	入賞	
				予選	4/8	10.842			4位	入賞	
				準々決勝	勝	2-0	COWIE Brian (SMIBERT Devon)	CAN			
				準決勝	負	0-2	KAPPES Anthony (STOREY Barney)	GBR			
	3位決定戦	負	1-2	KILPATRICK Gavin	RSA						
		男子 個人タイムトライアル(B&VI 1-3)	20	決勝	14/20	35:10.00			14位		
		男子 個人ロードレース(B&VI 1-3)	22	決勝	13/22	2:29.18			13位		

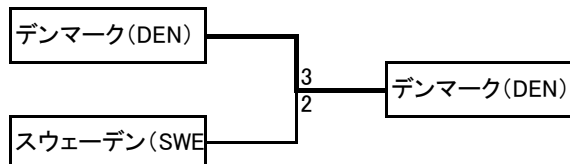
■ゴールボール

ラウンド	対戦国	勝敗	スコア	予選成績				成績	備考
				順位	勝	分	負		
予選リーグ	アメリカ(USA)	負	0-2	7/8	2	0	5	7位	入賞
	スウェーデン(SWE)	負	1-4						
	カナダ(CAN)	負	0-3						
	デンマーク(DEN)	負	1-2						
	中国(CHN)	負	1-3						
	ブラジル(BRA)	勝	3-1						
	ドイツ(GER)	勝	2-1						

<決勝トーナメント>



<3位決定戦>



順位	国名	順位	国名
1	USA	5	CAN
2	CHN	6	BRA
3	DEN	7	日本
4	SWE	8	GER

■柔道

選手名	種目	出場数	ラウンド	勝敗	対戦相手		成績	備考
					選手名	国		
広瀬 誠	男子60キ口級	12	1回戦	勝	CASTELLANOS Juan Pablo	COL	7位	入賞
			2回戦	負	NOURA Mouloud	ALG		
			敗者復活 1回戦	シード				
			敗者復活 2回戦	負	SHAKHMANOV Said	RUS		
藤本 聡	男子66キ口級	12	1回戦	シード			銀メダル	
			2回戦	勝	KALLUNKI Jani	FIN		
			準決勝	勝	SANCHEZ Victor	CUB		
			決勝	負	LAMRI Sidali	ALG		
木村 崇之	男子73キ口級	12	1回戦	負	ALIYEV Ramin	AZE	1回戦敗退	
大我 健侍	男子81キ口級	12	1回戦	勝	JONES Scott	USA	5位	入賞
			2回戦	負	CRUZ Isao	CUB		
			敗者復活 1回戦	シード				
			敗者復活 2回戦	勝	NOVRUZZADE Natiq	AZE		
			3位決定戦	負	CARVALLO Reinaldo	VEN		
初瀬 勇輔	男子90キ口級	12	1回戦	シード			敗者復活戦敗退	
			2回戦	負	CUGNON de SEVRICOU	FRA		
			敗者復活 1回戦	負	INGRAM Samuel	GBR		
廣瀬 悠	男子100キ口級	11	1回戦	勝	RSE Ian	GBR	5位	入賞
			2回戦	負	SARDOV Karim	AZE		
			敗者復活 1回戦	シード				
			敗者復活 2回戦	勝	ROLLO Gerald	FRA		
			3位決定戦	負	LYIVYTSKYI Mykola	UKR		
赤塚 正美	女子48キ口級	9	1回戦	負	GONZALEZ Maria	CUB	9位	
			敗者復活 1回戦	負	MEDJEDED Karima	FRA		
土屋美奈子	女子52キ口級	7	1回戦	負	FERREIRA Michelle	BRA	5位	入賞
			敗者復活 1回戦	シード				
			3位決定戦	負	STEPANYUK Alesya	RUS		
小松 璃佳	女子70キ口超級	7	1回戦	勝	MANZUOLI Celine	FRA	5位	入賞
			2回戦	負	SILVA Deanne	BRA		
			敗者復活 1回戦	シード				
			3位決定戦	負	KALYANOVA Irina	RUS		

■パワーリフティング

選手名	種目	出場数	ラウンド	順位 (位/人)	記録	成績	備考
大堂 秀樹	男子75キロ	12	決勝	8/12	187.5	8位	入賞

■ボート

選手名	種目	出場数	ラウンド	組	順位 (位/子)	記録 1000m	成績	備考
濱田 美穂／松本めぐみ	ダブルスカル TAMix2	12	予選	2	6/6	4:52.96	12位	
			敗者復活戦	2	5/5	5:09.86		
			B決勝(7-12位決定戦)	2	6/6	5:01.30		

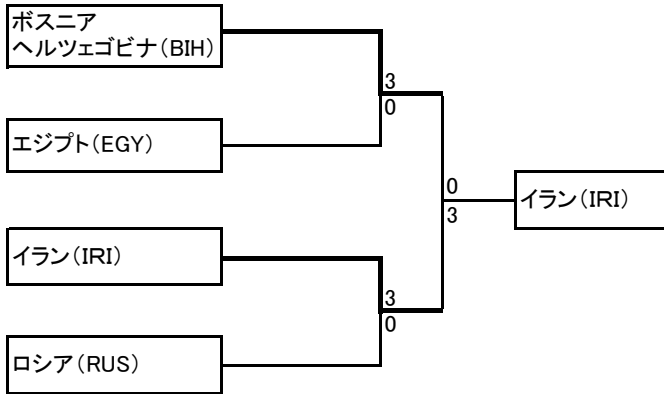
■射撃

選手名	出場数	ラウンド	順位	得点								成績	備考						
				1		2		3		4				5		6		合計	
大橋 健次	P1 10m エアピストル SH1 男子	27	本戦	21/34	94		94		96		91		91		89		555	21位	
	P4 50m フリーピストル SH1 混合	30	本戦	21/30	83		85		84		46						8.514	21位	
武樋いづみ	R2 10m エアライフル 立射 SH1 女子	20	本戦	20/20	93		95		93		94						375	20位	
	R3 10m エアライフル 伏射 SH1 混合	44	本戦	34/44	100		98		100		99		99		98		594	34位	
	R8 50m スポーツライフル 3x20-SH1 女子	17	本戦	13/17	伏射		立射		膝射								545	13位	
又吉 清人	R1 10m エアライフル 立射 SH1 男子	25	本戦	20/26	94		93		98		95		97		98		575	20位	
	R3 10m エアライフル 伏射 SH1 混合	44	本戦	20/44	99		98		100		99		100		100		596	20位	
	R6 50m フリーライフル 伏射 SH1 混合	42	本戦	28/42	94		96		96		97		99		97		579	28位	
	R7 50m フリーライフル 3x40-SH1 男子	26	本戦	10/27	伏射		立射		膝射								1135	10位	
木下裕季子	R4 10m エアライフル 立射 SH2 混合	22	本戦	22/22	95		96		98		96		93		97		575	22位	
	R5 10m エアライフル 伏射 SH2 混合	23	本戦	23/23	98		97		99		96		98		97		585	23位	
田口 亜希	R3 10m エアライフル 伏射 SH1 混合	44	本戦	5/44	99		100		100		100		100		100		599	8位	入賞
	決勝		8/8	10.3	10.1	10.9	10.5	10.6	10.0	9.6	10.4	10.1	10.5		103.0				
	R6 50m フリーライフル 伏射 SH1 混合	42	本戦	18/42	96		98		97		100		95		97		583	18位	

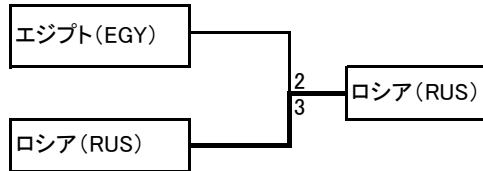
■シッティングバレーボール 男子

ラウンド	対戦国	勝敗	マッチ	セットポイント					予選成績			成績	備考
				1	2	3	4	5	順位	勝	負		
予選リーグ	イラン(IRI)	負	0-3	7-25	7-25	5-25			3/3	0	3	8/8位	
予選リーグ	ブラジル(BRA)	負	0-3	20-25	17-25	10-25							
予選リーグ	エジプト(EGY)	負	0-3	8-25	11-25	15-25							
5-8位戦	中国(CHN)	負	0-3	11-25	10-25	10-25							
7-8位決定戦	イラク(IRQ)	負	0-3	22-25	20-25	19-25							

<決勝トーナメント>



<3位決定戦>



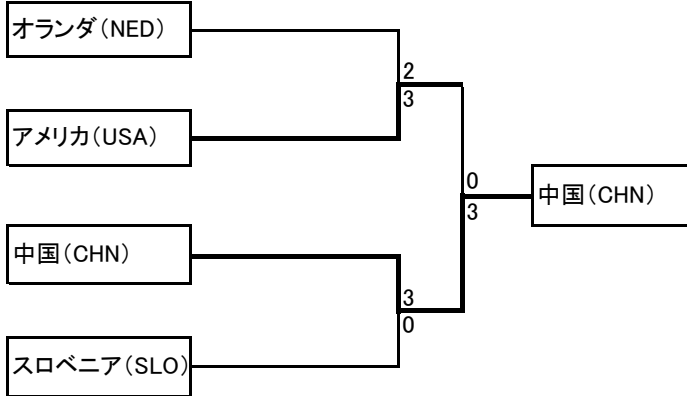
<最終順位>

順位	国名	順位	国名
1	IRI	5	CHN
2	BIH	6	BRA
3	RUS	7	IRQ
4	EGY	8	日本

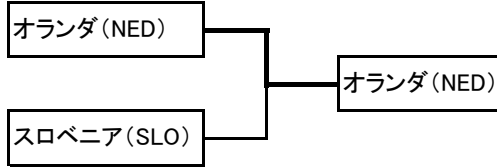
■シットティングバレーボール 女子

ラウンド	対戦国	勝敗	セット	ゲームポイント					予選成績			成績	備考
				1	2	3	4	5	順位	勝	負		
予選リーグ	オランダ(NED)	負	0-3	4-25	21-25	18-25			4/4	0	3		
	スロベニア(SLO)	負	1-3	19-25	25-21	19-25	9-25						
	ウクライナ(UKR)	負	0-3	16-25	14-25	18-25							
5-8位戦	リトアニア(LTU)	負	1-3	19-25	15-25	25-22	16-25					8/8位	
7-8位決定戦	ラトビア(LAT)	負	2-3	17-26	25-10	25-9	19-25	19-15					

<決勝トーナメント>



<3位決定戦>



■最終順位

順位	国名	順位	国名
1	CHN	5	UKR
2	USA	6	LTU
3	NED	7	LAT
4	SLO	8	日本

■水泳

選手名	種目	出場数	ラウンド	組数	順位 (位/人)	記録	成績	備考
鈴木 孝幸	男子100m 自由形 S5	9	予選	2	4/4	1:25.51	7位	入賞
			決勝			7/8		
	男子200m 自由形 S5	8	決勝	1	8/8	3:02.80	8位	
	男子50m 平泳ぎ SB3	9	予選	1	1/5	48.49	金メダル	世界新
			決勝			1/8		
	男子150m 個人メドレー SM4	11	予選	2	2/6	2:44.91	銅メダル	
決勝					3/8	2:41.11		
男子50m 自由形 S5	12	予選	2	5/6	39.35	予選敗退(10/12)		
江島 大佑	男子200m 個人メドレー SM7	13	予選	2	4/6	2:58.38	予選敗退(9/13)	
	男子100m 背泳ぎ S7	12	予選	2	4/6	1:17.12	5位	入賞
			決勝			5/8		
	男子50m バタフライ S7	10	予選	2	3/5	33.12	4位	入賞
			決勝			4/8		
木村 潤平	男子200m 個人メドレー SM7	13	予選	2	4/7	2:56.73	7位	入賞
			決勝			7/8		
	男子100m 自由形 S7	13	予選	2	7/7	1:13.34	予選敗退(13/13)	
	男子400m 自由形 S7	10	予選	2	5/5	5:29.67	8位	入賞
			決勝			8/8		
	男子100m 平泳ぎ SB6	10	予選	2	3/5	1:34.62	5位	入賞
決勝					5/8	1:35.88		
笠本 明里	女子100m バタフライ S13	9	予選	2	5/5	1:27.63	予選敗退(9/9)	
	女子200m 個人メドレー SM13	8	決勝	1	8/8	2:55.16	8位	
	女子100m 背泳ぎ S13	9	予選	2	3/4	1:14.43	7位	入賞
決勝					7/8	1:14.85		
野村 真波	女子100m バタフライ S8	12	予選	2	5/6	1:21.94	8位	入賞
			決勝			8/8		
	女子100m 平泳ぎ SB8	14	予選	2	4/14	1:27.15	4位	入賞
			決勝			4/8		
	女子200m 個人メドレー SM8	13	予選	2	6/7	3:03.25	予選敗退(9/13)	
河村 有香	女子100m 自由形 S5	12	予選	2	4/6	1:35.82	7位	入賞
			決勝			7/8		
	女子50m 背泳ぎ S5	14	予選	2	4/7	55.01	8位	入賞
			決勝			8/8		
	女子200m 自由形 S5	15	予選	2	3/7	3:22.29	6位	入賞
			決勝			6/8		
女子50m 自由形 S5	14	予選	2	6/7	46.56	予選敗退(12/14)		
木村 敬一	男子100m 平泳ぎ SB11	13	予選	2	2/6	1:18.27	5位	入賞
			決勝			5/8		
	男子100m バタフライ S11	15	予選	2	4/6	1:10.11	6位	入賞
			決勝			6/8		
	男子100m 自由形 S11	16	予選	3	2/5	1:03.84	5位	入賞
			決勝			5/8		
男子50m 自由形 S11	17	予選	3	3/5	28.35	予選敗退(9/17)		
男子400m 自由形 S11	13	予選	2	4/6	5:15.04	予選敗退(9/13)		
山田 拓朗	男子100m 自由形 S9	20	予選	3	2/7	57.82	5位	入賞
			決勝			5/8		
	男子200m 個人メドレー SM9	9	予選	2	3/4	2:22.98	5位	入賞
			決勝			5/7		
	男子400m 自由形 S9	13	予選	2	4/6	4:28.98	6位	入賞
			決勝			6/8		
男子100m 平泳ぎ SB8	13	予選	2	3/6	1:17.76	7位	入賞	
		決勝			7/8			1:18.40
男子50m 自由形 S9	23	予選	3	5/8	27.04	予選敗退(10/23)		
中村智太郎	男子100m 平泳ぎ SB7	12	予選	2	1/6	1:25.16	5位	入賞
			決勝			5/8		

選手名	種目	出場数	ラウンド	組数	順位 (位/人)	記録	成績	備考
河合 純一	男子100m バタフライ S11	15	予選	2	1/6	1:05.89	銅メダル	
			決勝			3/8		
	男子100m 背泳ぎ S11	14	予選	2	3/6	1:13.17	4位	入賞
			決勝			4/8		
	男子 50m 自由形 S11	17	予選	3	2/6	27.43	銀メダル	
			決勝			2/8		
梶原 紀子	女子 100m 平泳ぎ SB4	10	予選	2	2/5	2:04.22	5位	入賞
			決勝			5/8		
北村 友里	女子 100m 平泳ぎ SB5	12	予選	2	4/6	2:02.68	7位	入賞
			決勝			7/8		
生長奈緒美	女子100m 自由形 S11	12	予選	2	5/6	1:16.64	予選敗退(9/12)	
	女子 50m 自由形 S11	12	予選	2	3/6	33.38	5位	入賞
			決勝			5/8		
秋山 里奈	女子100m 自由形 S11	12	予選	2	6/6	1:20.57	予選敗退(12/12)	
	女子 50m 自由形 S11	12	予選	2	4/6	33.77	8位	入賞
			決勝			8/8		
小山 恭輔	男子100m 自由形 S6	11	予選	2	4/6	1:12.25	7位	入賞
			決勝			7/8		
	男子 50m バタフライ S6	12	予選	2	1/5	32.59	銀メダル	
			決勝			2/8		
	男子 400m 自由形 S6	11	予選	2	4/6	5:38.86	7位	入賞
			決勝			7/8		
男子 50m 自由形 S6	15	予選	2	4/7	32.87	5位	入賞	
		決勝			5/8			31.37
成田真由美	女子100m 自由形 S5	12	予選	2	3/6	1:27.53	5位	入賞
			決勝			5/8		
	女子 50m 背泳ぎ S5	14	予選	2	3/7	51.85	5位	入賞
			決勝			5/8		
	女子 50m 自由形 S5	14	予選	2	3/7	39.96	5位	入賞
決勝					5/8	39.99		
竹内すが子	女子100m 自由形 S5	12	予選	2	4/6	1:39.92	8位	入賞
			決勝			8/8		
	女子200m 自由形 S5	15	予選	2	4/7	3:40.02	予選敗退(11/15)	
	女子 50m 自由形 S5	14	予選	2	3/7	43.72	6位	入賞
			決勝			6/8		
奈良恵里加	女子100m 自由形 S6	11	予選	2	3/5	1:25.17	6位	入賞
			決勝			6/8		
	女子 50m 自由形 S6	12	予選	2	2/6	37.46	6位	入賞
			決勝			6/8		
	女子 400m 自由形 S6	10	予選	2	4/5	6:31.92	8位	入賞
			決勝			8/8		

■卓球

選手名	種目	出場数	ラウンド	組数	勝敗	対戦相手		マッチ	セットポイント					予選成績			成績
						選手名	国		1	2	3	4	5	順位	勝	負	
岡 紀彦	男子シングルス クラス4/5	36	予選 リーグ	12	勝	KWONG Kam Shing F.	HKG	3-0	12-10	12-10	11-4			2/3	1	1	予選リーグ 敗退
					負	MARTIN Emeric	FRA	3-0	11-3	14-12	11-7						
別所キミエ	女子シングルス クラス5	16	予選 リーグ	4	勝	NIR KISTLER Noga	USA	3-1	10-12	11-8	11-9	11-6		2/4	2	1	5位
					負	ABUAWAD Khetam	JOR	2-3	11-7	7-11	13-11	12-14	4-11				
					勝	NARDELLI Maria	ITA	3-0	12-10	11-7	11-5						

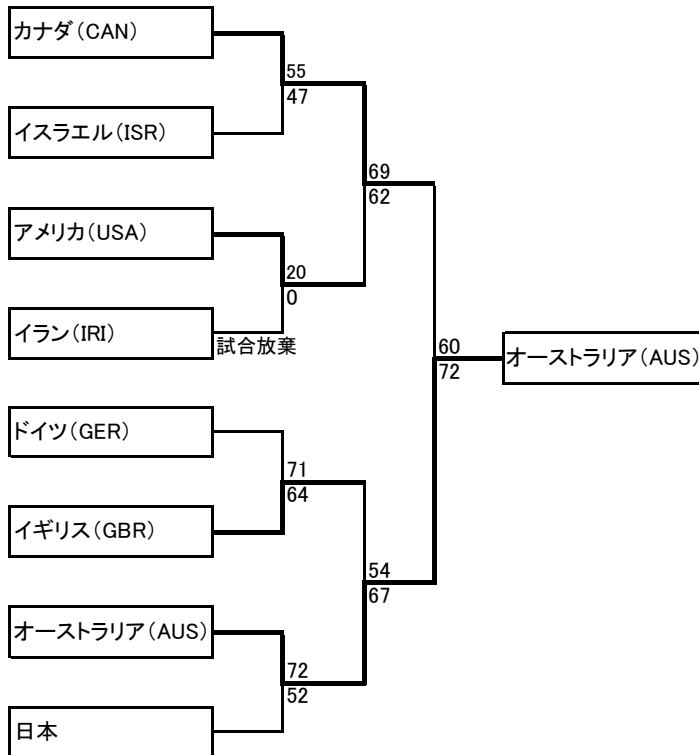
備考

入賞

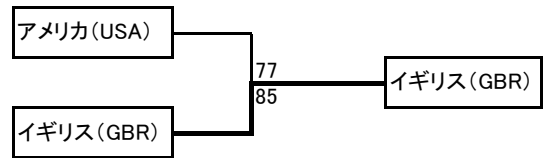
■車椅子バスケットボール 男子

ラウンド	対戦国	勝敗	スコア					予選成績			成績	備考
			Total	1	2	3	4	順位	勝	負		
予選リーグ	スウェーデン(SWE)	負	49-61	6-16	15-33	34-45	49-61	4/6	2	3		決勝トーナメント進出
予選リーグ	ドイツ(GER)	勝	58-56	18-12	32-29	46-43	58-56					
予選リーグ	イラン(IRI)	負	50-69	6-9	21-27	35-44	50-69					
予選リーグ	カナダ(CAN)	負	48-75	7-18	25-37	30-58	48-75					
予選リーグ	南アフリカ(RSA)	勝	60-58	15-17	26-27	40-43	60-58					
準々決勝	オーストラリア	負	52-72	15-21	30-38	43-57	52-72					
5-8位戦	ドイツ(GER)	負	57-71	16-16	27-37	43-49	57-71				7/12位	入賞
7-8位決定戦	不戦勝											

<決勝トーナメント>



<3位決定戦>



<最終順位>

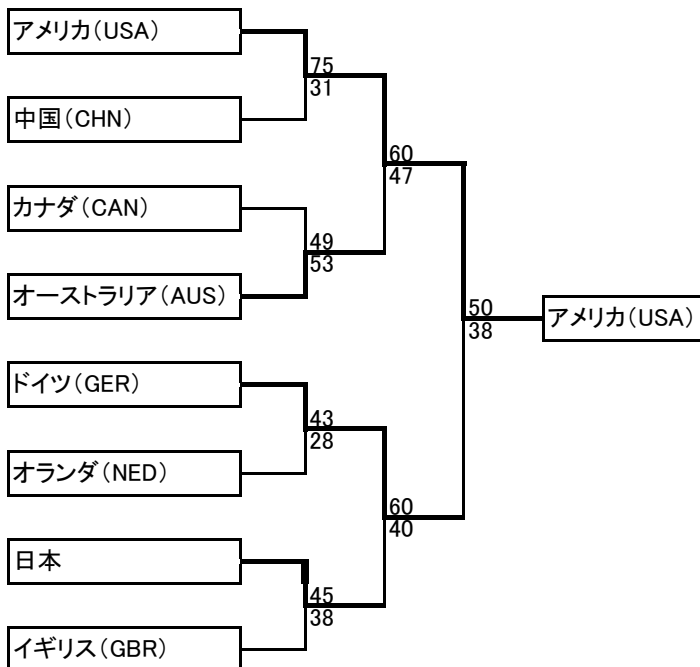
順位	国名	順位	国名
1	AUS	7	日本
2	CAN	8	MEX
3	GBR	9	BRA
4	USA	10	SWE
5	GER	11	CHN
6	ISR	12	IRI

※イラン: 試合放棄により失格(12位とする)
そのため、9-12位チームは順位繰り上げ

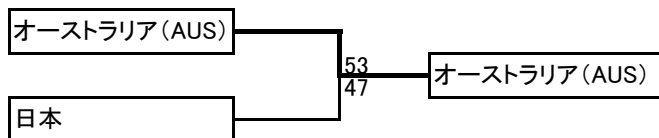
■車椅子バスケットボール 女子

ラウンド	対戦国	勝敗	スコア					予選成績			成績	備考
			Total	1	2	3	4	順位	勝	負		
予選リーグ	中国(CHN)	勝	49-46	12-9	25-26	37-34	49-46	1	4	0		決勝トーナメント進出
	メキシコ(MEX)	勝	52-34	14-8	21-15	35-25	52-34					
	カナダ(CAN)	勝	55-52	13-5	30-17	43-36	55-52					
	オランダ(NED)	勝	65-49	21-12	33-22	45-41	65-49					
準々決勝	イギリス(GBR)	勝	45-38	9-10	14-20	26-26	45-38				4位	入賞
準決勝	ドイツ(GER)	負	40-60	12-14	22-26	34-34	40-60					
3位決定戦	オーストラリア(AUS)	負	47-53	10-17	23-31	36-43	47-53					

<決勝トーナメント>



<3位決定戦>



<最終順位>

順位	国名	順位	国名
1	USA	6	NED
2	GER	7	CHN
3	AUS	8	GBR
4	日本	9	MEX
5	CAN	10	BRA

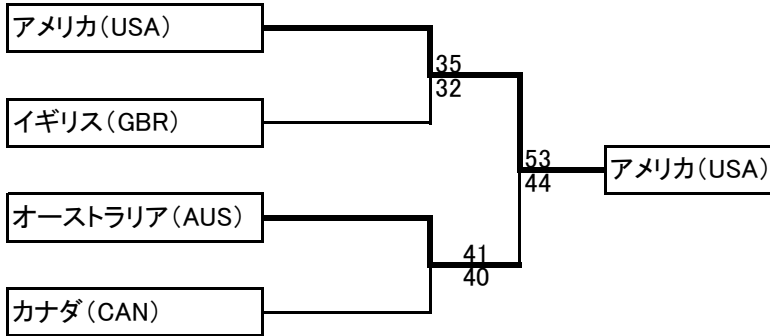
■車いすフェンシング

選手名	種目	出場数	ラウンド	組	勝敗	対戦相手		順位	スコア	勝率	TD-TR	TD	成績	備考
						選手名	国							
久川 豊昌	フルーレ 男子個人 カテゴリーB	18	予選リーグ	3	2勝3敗			4/6		0.400	-5	18	12位	
			決勝トーナメント1回戦		負	SZEKERES Pal	HUN		6-15					
	エペ 男子個人 カテゴリーB	18	予選リーグ	3	0勝5敗			6/6		0.000	-19	6	予選敗退	

■ウィルチェアーラグビー

ラウンド	対戦国	勝敗	スコア					予選成績		成績	備考
			Total	1	2	3	4	順位	勝敗		
予選リーグ	カナダ(CAN)	負	40-48	12-12	10-13	9-9	9-14	3	1勝2敗		
予選リーグ	アメリカ(USA)	負	37-44	6-9	9-9	10-11	12-15				
予選リーグ	中国(CHN)	勝	55-38	16-8	12-9	14-12	13-9				
5-8位戦	ドイツ(GER)	負	38-39	7-8	10-9	8-10	12-10			7位	入賞
7-8位決定戦	中国(CHN)	勝	58-32	17-11	9-7	15-7	17-7				

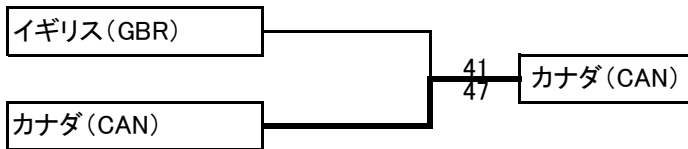
<決勝トーナメント>



<最終順位>

順位	国名	順位	国名
1	USA	5	NZL
2	AUS	6	GER
3	CAN	7	日本
4	GBR	8	CHN

<3位決定戦>



■車いすテニス

選手名	種目	出場数	ラウンド	勝敗	対戦相手		マッチ	スコア			成績	備考
					選手名	国		1	2	3		
国枝 慎吾	男子シングルスオープン	64	トーナメント1回戦(64)	勝	JEWITT Alex	GBR	2-0	6-1	6-0		金メダル	
			トーナメント2回戦(32)	勝	STUURMAN Eric	NED	2-0	6-2	6-1			
			トーナメント3回戦(16)	勝	RYDBERG Jon	USA	2-0	6-1	6-1			
			準々決勝	勝	OLSSON Stefan	FRA	2-0	6-0	6-1			
			準決勝	勝	SCHEFFERS Maikel	NED	2-0	6-1	6-1			
			決勝戦	勝	AMMERLAAN Robin	NED	2-0	6-3	6-0			
齋田 悟司	男子シングルスオープン	64	トーナメント1回戦(64)	勝	GAMUSSO Guillermo	ARG	2-0	6-0	6-0		8位以内	入賞
			トーナメント2回戦(32)	勝	SANTOS Carlos	BRA	2-0	6-0	6-1			
			トーナメント3回戦(16)	勝	KRUSZELNICKI Tadeusz	POL	2-0	6-2	6-3			
			準々決勝	負	AMMERLAAN Robin	NED	0-2	4-6	2-6			
藤本 佳伸	男子シングルスオープン	64	トーナメント1回戦(64)	勝	WEEKES Ben	AUS	2-0	7-5	6-4		3回戦敗退	
			トーナメント2回戦(32)	勝	PELLEGRINA Danie	SUI	2-1	6-4	3-6	6-4		
			トーナメント3回戦(16)	負	ERS Maikel	NED	0-2	1-6	1-6			3回戦敗退
池ノ谷俊夫	男子シングルスオープン	64	トーナメント1回戦(64)	負	LEGNER Martin	AUT	0-2	1-6	0-6		1回戦敗退	
岡部 裕子	女子シングルスオープン	32	トーナメント1回戦(32)	負	GRIFFIOEN Jiske	NED	0-2	2-6	4-6		1回戦敗退	
大前千代子	女子シングルスオープン	32	トーナメント1回戦(32)	負	FRIDMAN Ilanit	ISR	2-6	4-6			1回戦敗退	
堂森佳南子	女子シングルスオープン	32	トーナメント1回戦(32)	負	SHUKER Lucy	GBR	0-2	1-6	3-6		1回戦敗退	
八笈 美恵	女子シングルスオープン	32	トーナメント1回戦(32)	負	DONG Fuli	CHN	0-2	4-6	4-6		1回戦敗退	
木村 禎宏	クォードシングルスオープン	16	トーナメント1回戦(16)	勝	JANSSON Chrster	SWE	2-1	6-0	6-7	6-3	8位以内	入賞
			準々決勝	負	NORFOLK Peter	GBR	0-2	0-6	1-6			
国枝・斎田	男子ダブルスオープン	25	トーナメント1回戦(32)	シード							銅メダル	
			トーナメント2回戦(16)	勝	ILLOBRE・TUR	ESP	2-0	6-1	6-1			
			準々決勝	勝	LEGNER・MOSSIER	AUT	2-0	6-2	6-1			
			準決勝	負	OLSSON・WIKSTOM	SWE	2-1	6-7	6-3	2-6		
			3位決定戦	勝	SCHEFFERS・VINK	NED	2-1	3-6	6-0	6-2		
藤本・池ノ谷	男子ダブルスオープン	25	トーナメント1回戦(32)	勝	POMME・SANTOS	BRA	2-1	6-2	5-7	6-1	2回戦敗退	
			トーナメント2回戦(16)	負	HOUDET・JEREMIASZ	FRA	0-2	2-6	2-6			
大前・堂森	女子ダブルスオープン	20	トーナメント1回戦(16)	シード							8位以内	入賞
			準々決勝	負	GRAVELLIER・RACINEUX	FRA	0-2	4-6	5-7			
八笈・岡部	女子ダブルスオープン	20	トーナメント1回戦(16)	勝	de MARIA・LAURO	ITA	2-0	6-4	6-0		8位以内	入賞
			準々決勝	負	GRIFFIOEN・VERGEER	NED	0-2	1-6	2-6			